



Технические характеристики противопожарного оборудования

КОРФ

По вопросам продаж и поддержки обращайтесь:

Архангельск (8182)63-90-72
Астана +7(7172)727-132
Белгород (4722)40-23-64
Брянск (4832)59-03-52
Владивосток (423)249-28-31
Волгоград (844)278-03-48
Вологда (8172)26-41-59
Воронеж (473)204-51-73
Екатеринбург 343)384-55-89
Иваново (4932)77-34-06
Ижевск (3412)26-03-58
Казань (843)206-01-48
Калининград (4012)72-03-81
Калуга (4842)92-23-67
Кемерово (3842)65-04-62

Киров (8332)68-02-04
Краснодар (861)203-40-90
Красноярск (391)204-63-61
Курск (4712)77-13-04
Липецк (4742)52-20-81
Магнитогорск (3519)55-03-13
Москва (495)268-04-70
Мурманск (8152)59-64-93
Набережные Челны
(8552)20-53-41
Нижний Новгород (831)429-08-12
Новокузнецк (3843)20-46-81
Новосибирск (383)227-86-73
Орел (4862)44-53-42
Оренбург (3532)37-68-04

Пенза (8412)22-31-16
Пермь (342)205-81-47
Ростов-на-Дону (863)308-18-15
Рязань (4912)46-61-64
Самара (846)206-03-16
Санкт-Петербург (812)309-46-40
Саратов (845)249-38-78
Смоленск (4812)29-41-54
Сочи (862)225-72-31
Ставрополь (8652)20-65-13
Тверь (4822)63-31-35
Томск (3822)98-41-53
Тула (4872)74-02-29
Тюмень (3452)66-21-18
Ульяновск (8422)24-23-59

Единый адрес: kfr@nt-rt.ru || www.korf.nt-rt.ru

ПРОТИВОПОЖАРНОЕ ОБОРУДОВАНИЕ

Линейка противопожарного оборудования представлена противопожарными клапанами круглого и прямоугольного сечения и прямоугольными клапанами дымоудаления в широком диапазоне типоразмеров и комплектации.

КРУГЛЫЕ ПРОТИВОПОЖАРНЫЕ КЛАПАНЫ



- большой выбор конструктивных исполнений и разнообразие комплектаций.

- три типа исполнения по пределам огнестойкости: 60, 90 и 120 минут.

- соответствие всем необходимым требованиям.



- нипельное соединение: быстрый и герметичный монтаж.

- компактность конструкции.

- широкий диапазон типоразмеров.

- два типа конструктивного исполнения: односекционное и двухсекционное с термоизолирующей вставкой.

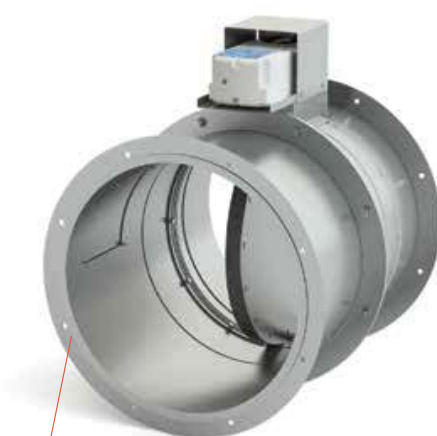
- удобство в обслуживании.



- оснащение клапанов люками для обслуживания.

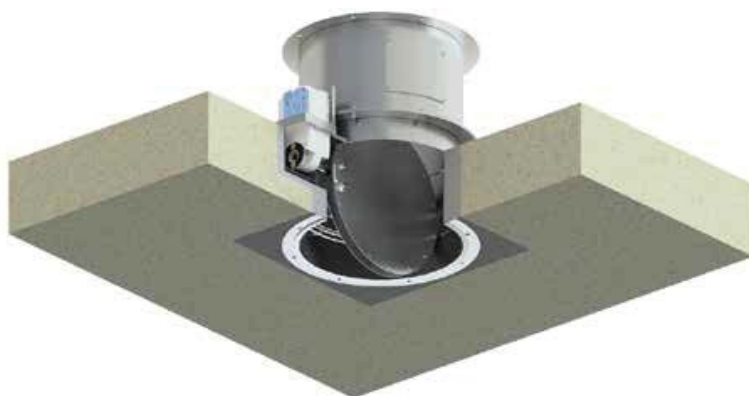
- высокая герметичность закрытого клапана за счёт специального термоактивного уплотнителя по периметру лопатки.

- поставка в сборе с электромагнитным или электромеханическим приводом.



- фланцевое соединение: простой и удобный монтаж.

Пример монтажа в перекрытии



ПРЯМОУГОЛЬНЫЕ ПРОТИВОПОЖАРНЫЕ КЛАПАНЫ



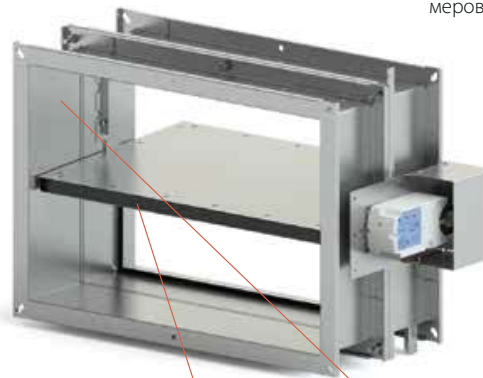
- большой выбор конструктивных исполнений и разнообразие комплектаций.

- четыре типа исполнения по пределам огнестойкости: 60, 90, 120 и 180 минут.

- соответствие всем необходимым требованиям.

- компактность конструкции.

- широкий диапазон типоразмеров.



- два типа конструктивного исполнения: односекционное и двухсекционное с термоизолирующей вставкой.

- удобство в обслуживании.

- прямоугольное или квадратное сечение клапана с присоединительными фланцами.



- оснащение клапанов люками для обслуживания.

Пример монтажа в стене



- высокая герметичность закрытого клапана за счёт специального термоактивного уплотнителя по периметру лопатки.

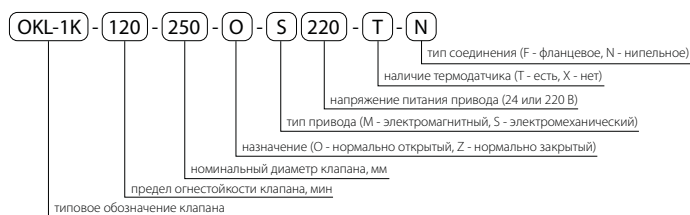
- поставка в сборе с электромагнитным или электромеханическим приводом.

ПРОТИВОПОЖАРНОЕ ОБОРУДОВАНИЕ

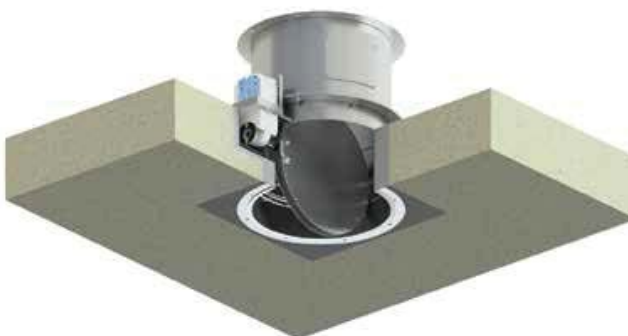
Круглые противопожарные клапаны



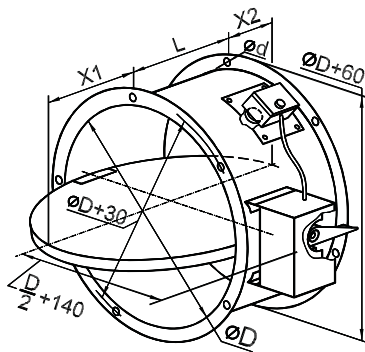
- Универсальная конструкция — использование в качестве нормально открытых (огнезадерживающих) или нормально закрытых клапанов (дымоудаления).
- Три типа исполнения по пределам огнестойкости: для нормально открытых клапанов EI 60, EI 90 и EI 120, для нормально закрытых клапанов E 60, E 90 и E 120.
- Сертификация в установленном законом порядке.
- Применение в соответствии с требованиями СП 7.13130.2009 и СНиП 41-01-2003.
- Климатическое исполнение и категория размещения: У3 по ГОСТ 15150-69 (температура окружающего воздуха от -30 до +40 °С, прямое воздействие атмосферных осадков не допускается).
- Широкий диапазон типоразмеров.
- Уменьшенная толщина конструкции.
- Корпус из оцинкованного стального листа, поворотная лопатка из огнеупорного материала.
- Конструктивное исполнение: односекционное (OKL-1K-60 и OKL-1K-90) и двухсекционное с термоизолирующей вставкой между секциями, разделяющей корпус на условно горячую и холодную части (OKL-1K-120).
- Высокая герметичность за счёт специального термоактивного уплотнителя по периметру лопатки, расширяющегося под действием высоких температур.
- Изготовление с присоединительными фланцами или нипельным уплотнением.
- Оснащение люками для обслуживания.
- Комплектация собранного клапана электромагнитным или электромеханическим приводами, расположенными в защитном кожухе.
- Возможность оснащения приводов для нормально открытых клапанов термочувствительным элементом — термодатчиком, дублирующим автоматическое срабатывание клапана при пожаре.
- Монтаж в любом положении при обеспечении свободного доступа к приводу и люкам обслуживания.



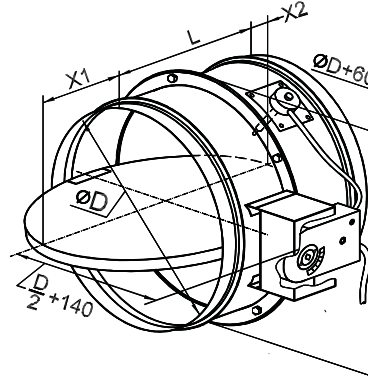
Типоразмерный ряд и значения живой площади																
Номинальный диаметр, мм	100	125	140	160	200	225	250	280	315	355	400	450	500	560	630	710
S, м ²	0,006	0,01	0,013	0,017	0,027	0,035	0,044	0,062	0,071	0,091	0,12	0,15	0,19	0,23	0,30	0,38



Клапан ОКЛ-1К-90



Клапан ОКЛ-1К-120



D, мм	100	125	140	160	200	225	250	280	315	355	400	450	500	560	630	710	
d	7 мм × 6 шт.								7 мм × 8 шт.			7 мм × 10 шт.			10 мм × 12 шт.		
Фланцевое соединение																	
L, мм	EI 60, 90	300	300	300	300	300	300	300	300	300	300	300	300	300	300	300	300
	EI 120	365	365	365	365	365	365	365	365	365	365	365	365	365	365	365	365
X1, мм	0	0	0	0	5	17	30	45	63	83	105	130	155	185	220	260	
X2, мм	EI 60, 90	0	0	0	0	0	0	0	0	0	0	0	35	65	100	140	
	EI 120	0	0	0	0	0	0	0	0	0	0	0	0	0	25	65	
Ниппельное соединение																	
L, мм	EI 60, 90	320	320	320	320	320	320	320	320	320	320	320	320	320	320	320	320
	EI 120	385	385	385	385	385	385	385	385	385	385	385	385	385	385	385	385
X1, мм	0	0	0	0	0	7	20	35	53	73	95	120	145	175	210	250	
X2, мм	EI 60, 90	0	0	0	0	0	0	0	0	0	0	0	25	55	90	130	
	EI 120	0	0	0	0	0	0	0	0	0	0	0	0	0	5	45	



Пример монтажа в стене, ниппельное соединение



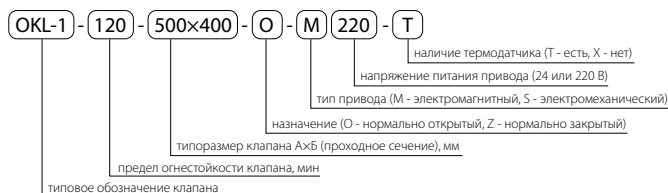
Пример монтажа в стене, фланцевое соединение

ПРОТИВОПОЖАРНОЕ ОБОРУДОВАНИЕ

Прямоугольные противопожарные клапаны



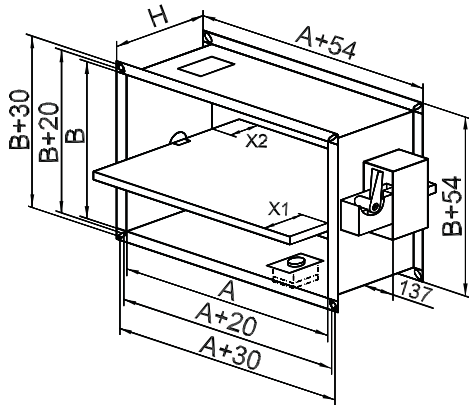
- Универсальная конструкция — использование в качестве нормально открытых (огнезадерживающих) или нормально закрытых клапанов (дымоудаления).
- Четыре типа исполнения по пределам огнестойкости: для нормально открытых клапанов E160, E190, E120 и E180, для нормально закрытых клапанов E160, E190, E120 и E180, для нормально закрытых клапанов в режиме дымового клапана E60, E90, E120 и E180.
- Сертификация в установленном законом порядке.
- Применение в соответствии с требованиями СП 7.13130.2009 и СНиП 41-01-2003.
- Климатическое исполнение и категория размещения: У3 по ГОСТ 15150-69 (температура окружающего воздуха от -30 до +40 °С, прямое воздействие атмосферных осадков не допускается).
- Широкий диапазон типоразмеров. Изготовление клапанов больших размеров в виде кассет.
- Уменьшенная толщина конструкции.
- Корпус из оцинкованного стального листа, поворотная лопатка из огнеупорного материала.
- Конструктивное исполнение: односекционное (OKL-1-60 и OKL-1-90) и двухсекционное с термоизолирующей вставкой между секциями, разделяющей корпус на условно горячую и холодную части (OKL-1-120 и OKL-1-180).
- Высокая герметичность за счёт специального термоактивного уплотнителя по периметру лопатки, расширяющегося под действием высоких температур.
- Изготовление с присоединительными фланцами.
- Оснащение люками для обслуживания.
- Комплектация собранного клапана электромагнитным или электромеханическим приводами, расположенными в защитном кожухе.
- Возможность оснащения приводов для нормально открытых клапанов термочувствительным элементом — термодатчиком, дублирующим автоматическое срабатывание клапана при пожаре.
- Монтаж в любом положении при обеспечении свободного доступа к приводу и люкам обслуживания.



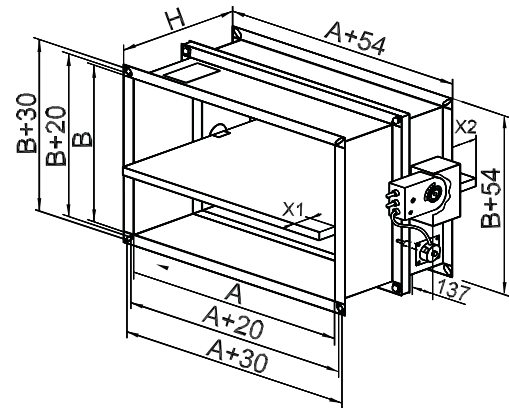
Типоразмерный ряд и значения живой площади клапанов, м²

	Размер А, мм																												
	100	150	200	250	300	350	400	450	500	550	600	650	700	750	800	850	900	950	1000	1050	1100	1150	1200	1250	1300	1350	1400	1450	1500
100	0,010	0,010	0,014	0,019	0,023	0,027	0,031	0,035	0,040	0,044	0,048	0,052	0,056	0,061	0,065	0,069	0,073	0,077	0,081	0,086	0,090	0,094	0,098	0,103	0,107	0,111	0,115	0,120	0,124
150		0,017	0,023	0,030	0,036	0,043	0,049	0,056	0,062	0,069	0,075	0,082	0,088	0,095	0,101	0,108	0,114	0,121	0,127	0,134	0,140	0,147	0,153	0,160	0,166	0,173	0,179	0,186	0,192
200			0,032	0,041	0,050	0,059	0,068	0,077	0,086	0,095	0,104	0,113	0,122	0,131	0,140	0,149	0,158	0,167	0,176	0,185	0,194	0,203	0,212	0,221	0,230	0,239	0,248	0,257	0,266
250				0,053	0,064	0,076	0,087	0,099	0,110	0,122	0,133	0,145	0,156	0,168	0,179	0,191	0,202	0,214	0,225	0,237	0,248	0,260	0,271	0,283	0,294	0,306	0,317	0,329	0,340
300					0,078	0,092	0,106	0,120	0,134	0,148	0,162	0,176	0,190	0,204	0,218	0,232	0,246	0,260	0,274	0,288	0,302	0,316	0,330	0,344	0,358	0,372	0,386	0,400	0,414
350						0,109	0,125	0,142	0,158	0,175	0,191	0,208	0,224	0,241	0,257	0,274	0,290	0,307	0,323	0,340	0,356	0,373	0,389	0,406	0,422	0,439	0,455	0,472	0,488
400							0,144	0,163	0,182	0,201	0,220	0,239	0,258	0,277	0,296	0,315	0,334	0,353	0,372	0,391	0,410	0,429	0,448	0,467	0,486	0,505	0,524	0,543	0,562
450								0,185	0,206	0,228	0,249	0,271	0,292	0,314	0,335	0,357	0,378	0,400	0,421	0,443	0,464	0,486	0,507	0,529	0,550	0,572	0,593	0,615	0,636
500									0,230	0,254	0,278	0,302	0,326	0,350	0,374	0,398	0,422	0,446	0,470	0,494	0,518	0,542	0,566	0,590	0,614	0,638	0,662	0,686	0,710
550										0,281	0,307	0,334	0,360	0,387	0,413	0,440	0,466	0,493	0,519	0,546	0,572	0,599	0,625	0,652	0,678	0,705	0,731	0,758	
600											0,336	0,365	0,394	0,423	0,452	0,481	0,510	0,539	0,568	0,597	0,626	0,655	0,684	0,713	0,742	0,771	0,800		
650												0,397	0,428	0,460	0,491	0,523	0,554	0,586	0,617	0,649	0,680	0,712	0,743	0,775	0,806	0,838			
700													0,462	0,496	0,530	0,564	0,598	0,632	0,666	0,700	0,734	0,768	0,802	0,836	0,870				
750														0,533	0,569	0,606	0,642	0,679	0,715	0,752	0,788	0,825	0,861	0,898					
800															0,608	0,647	0,686	0,725	0,764	0,803	0,842	0,881	0,920						
850																0,689	0,730	0,772	0,813	0,855	0,896	0,938							
900																	0,774	0,818	0,862	0,906	0,950								
950																		0,865	0,911	0,958									
1000																			0,960										

Клапан ОКЛ-1-90

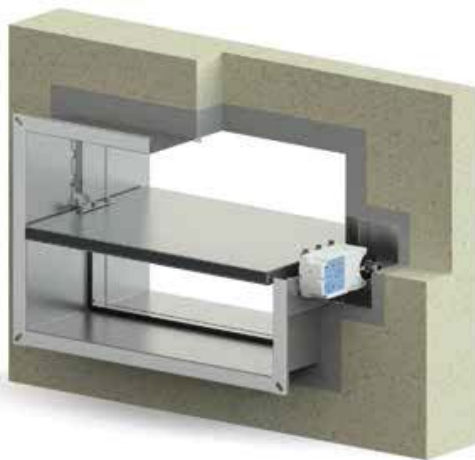


Клапан ОКЛ-1-120/180

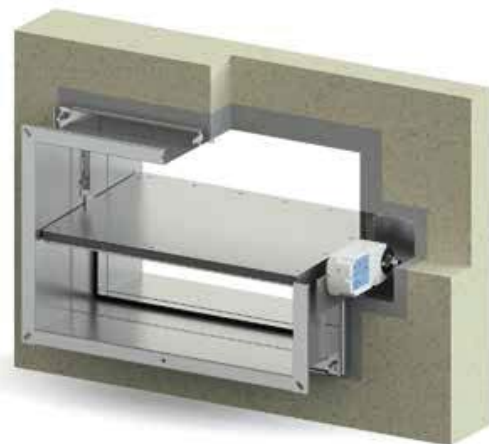


В, мм	100	150	200	250	300	350	400	450	500	550	600	650	700	750	800	850	900	950	1000
EI 60, 90																			
Н, мм	250	250	250	250	250	250	250	250	250	250	250	250	250	250	250	250	250	250	250
Вылет	X1, мм	0	0	0	0	0	25	50	75	100	125	150	175	200	225	250	275	300	325
	X2, мм	0	0	25	50	75	100	125	150	175	200	225	250	275	300	325	350	375	400
EI 120																			
Н, мм	285	285	285	285	285	285	285	285	285	285	285	285	285	285	285	285	285	285	285
Вылет	X1, мм	0	0	0	10	35	60	85	110	135	160	185	210	235	260	285	310	335	360
	X2, мм	0	0	25	50	75	100	125	150	175	200	225	250	275	300	325	350	375	400
EI 180																			
Н, мм	290	290	290	290	290	290	290	290	290	290	290	290	290	290	290	290	290	290	290
Вылет	X1, мм	0	0	0	10	35	60	85	110	135	160	185	210	235	260	285	310	335	360
	X2, мм	0	0	25	50	75	100	125	150	175	200	225	250	275	300	325	350	375	400

А и В — размеры внутреннего (проходного) сечения клапана, мм



Пример монтажа клапанов ОКЛ-1-90



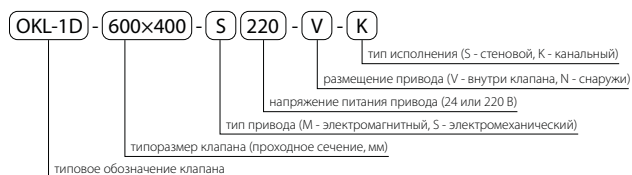
Пример монтажа клапанов ОКЛ-1-120 и ОКЛ-1-180

ПРОТИВОПОЖАРНОЕ ОБОРУДОВАНИЕ

Клапаны дымоудаления



- Использование в системах приточной и вытяжной противодымной вентиляции.
- Исполнение по пределам огнестойкости: в режиме клапана дымоудаления Е 90, в режиме противопожарного нормально закрытого клапана EI 30.
- Сертификация в установленном законом порядке.
- Применение в соответствии с требованиями СП 7.13130.2009 и СНиП 41-01-2003.
- Климатическое исполнение и категория размещения: УЗ по ГОСТ 15150-69 (температура окружающего воздуха от -30 до +40 °С, прямое воздействие атмосферных осадков не допускается).
- Широкий диапазон типоразмеров. Изготовленные клапаны больших размеров в виде кассет.
- Уменьшенная толщина конструкции.
- Корпус и поворотная лопатка из оцинкованного стального листа.
- Конструктивное исполнение: стеновое с одним присоединительным фланцем и канальное с двумя присоединительными фланцами.
- Комплектация собранного клапана электромагнитным или электромеханическим приводами, расположенными внутри корпуса.
- Возможно размещение сервопривода снаружи корпуса клапана в канальном исполнении.
- Расположение электромеханического привода слева, а электромагнитного слева или сверху в случае горизонтальной ориентации оси вращения клапана.
- Монтаж в любом положении на торце воздуховодов.

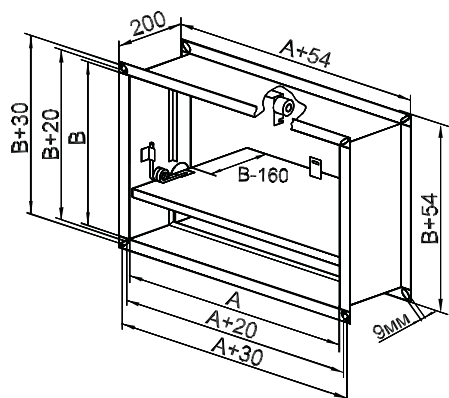


Типоразмерный ряд и конструкция клапанов

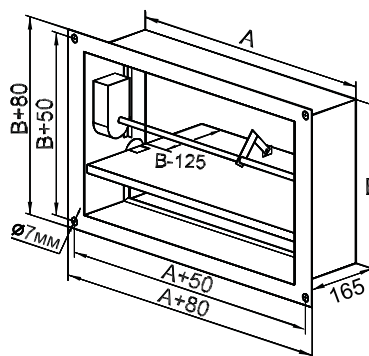
Размер В, мм	Размер А, мм																																	
	300	350	400	450	500	550	600	650	700	750	800	850	900	950	1000	1050	1100	1150	1200	1250	1300	1350	1400	1450	1500	1550	1600	1650	1700	1750	1800	1850	1900	1950
300	Green												Blue																					
350	Green												Blue																					
400	Green												Blue																					
450	Green												Blue																					
500	Green												Blue																					
550	Green												Blue																					
600	Green												Blue																					
650	Green												Blue																					
700	Green												Blue																					
750	Green												Blue																					
800	Green												Blue																					
850	Green												Blue																					
900	Green												Blue																					
950	Green												Blue																					
1000	Green												Blue																					
1050	Green												Blue																					
1100	Green												Blue																					
1150	Green												Blue																					
1200	Green												Blue																					
1250	Green												Blue																					
1300	Green												Blue																					
1350	Green												Blue																					
1400	Green												Blue																					

- Green - клапана с одной лопаткой;
- Blue - кассета из 2-х корпусов соединенных по короткой стороне (размер В);
- Orange - кассета из 2-х корпусов соединенных по длинной стороне (размер А);
- Light Blue - кассета из 3-х корпусов соединенных по длинной стороне (размер А);
- Yellow - кассета из 3-х корпусов соединенных по короткой стороне (размер В);
- Dark Orange - кассета из 4-х корпусов соединенных между собой по всем сторонам (в прямоугольник).

Клапан OKL-1D канальный

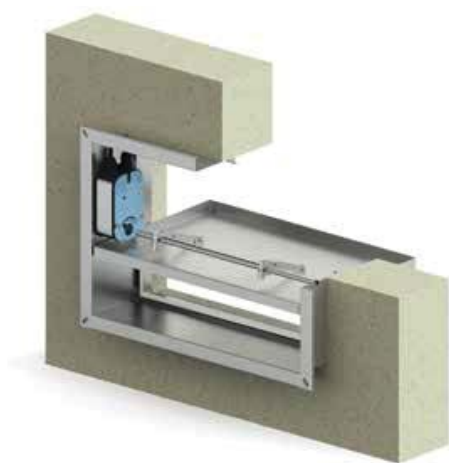


Клапан OKL-1D стеновой

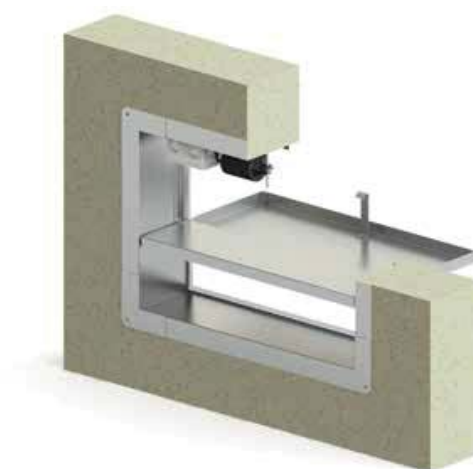


В, мм		250	300	350	400	450	500	550	600	650	700
С электромагнитным приводом											
Ширина	Н, мм	200									
Вылет	X1, мм	90	140	190	240	290	340	390	440	490	540
С электромеханическим приводом											
Ширина	Н, мм	160									
Вылет	X1, мм	125	175	225	275	325	375	425	475	525	575

А и В — размеры внутреннего (проходного) сечения клапана, мм



Пример монтажа клапанов OKL-1D-V-K



Пример монтажа клапанов OKL-1D-V-S

По вопросам продаж и поддержки обращайтесь:

Архангельск (8182)63-90-72
Астана +7(7172)727-132
Белгород (4722)40-23-64
Брянск (4832)59-03-52
Владивосток (423)249-28-31
Волгоград (844)278-03-48
Вологда (8172)26-41-59
Воронеж (473)204-51-73
Екатеринбург (343)384-55-89
Иваново (4932)77-34-06
Ижевск (3412)26-03-58
Казань (843)206-01-48
Калининград (4012)72-03-81
Калуга (4842)92-23-67
Кемерово (3842)65-04-62

Киров (8332)68-02-04
Краснодар (861)203-40-90
Красноярск (391)204-63-61
Курск (4712)77-13-04
Липецк (4742)52-20-81
Магнитогорск (3519)55-03-13
Москва (495)268-04-70
Мурманск (8152)59-64-93
Набережные Челны (8552)20-53-41
Нижний Новгород (831)429-08-12
Новокузнецк (3843)20-46-81
Новосибирск (383)227-86-73
Орел (4862)44-53-42
Оренбург (3532)37-68-04
Пенза (8412)22-31-16

Пермь (342)205-81-47
Ростов-на-Дону (863)308-18-15
Рязань (4912)46-61-64
Самара (846)206-03-16
Санкт-Петербург (812)309-46-40
Саратов (845)249-38-78
Смоленск (4812)29-41-54
Сочи (862)225-72-31
Ставрополь (8652)20-65-13
Тверь (4822)63-31-35
Томск (3822)98-41-53
Тула (4872)74-02-29
Тюмень (3452)66-21-18
Ульяновск (8422)24-23-59
Уфа (347)229-48-12

Единый адрес: kfr@nt-rt.ru || www.korf.nt-rt.ru